



(TECHNISCHE) PRODUCTINFORMATIE  
**Orthros**

### Standaard uitvoering

- ✓ Diagonaal verstelbare zitjes, altijd de beste fietshouding.
- ✓ Krachtige trapondersteuning
- ✓ Uiterst stabiele constructie.
- ✓ 8-versnellingsnaaf vrijloop.
- ✓ Schijfremmen aan voor- en achterzijde met geïntegreerde parkeerrem.
- ✓ Schwalbe anti-lekbanden.
- ✓ Heldere automatische LED-verlichting.
- ✓ Draaibare rijderstoel.
- ✓ Gesloten kettingkasten.
- ✓ Ergonomisch verstelbare stuurpenen.

### Kleuren

- Helder metallic blauw (RAL 5025).
- Gun metal silver, mat.
- Aangepaste RAL kleur tegen meerprijs (m.u.v. fluoriserende kleuren).

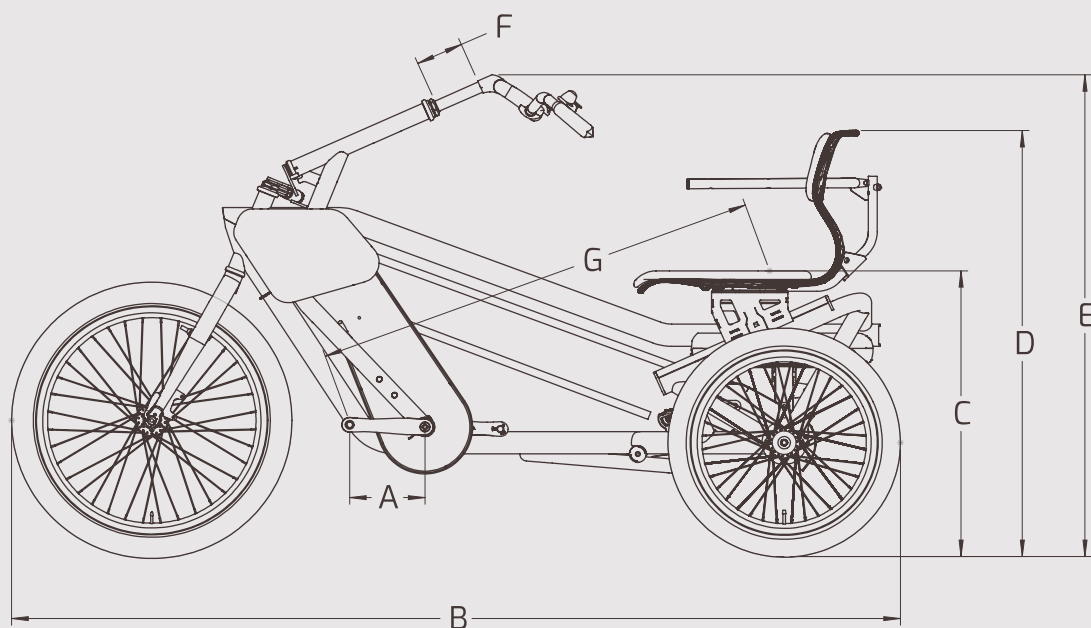
RAL  
5025

Gun  
metal  
silver

### Meest voorkomende opties & accessoires

- Armsteunsets
- Rolgordel
- 4-punts fixatievest
- Schakelbare vrijloop
- Opklapbare voetplaat
- Bagagedrager (meer types)
- Spaakbedekking
- Achteruitkijkspiegel

Meer mogelijkheden tref je op de prijslijst van de Orthros of configureer jouw Orthros via de configurator op de website.



## Overige kenmerken

### Standaard

Gewicht in kg	79
Materiaal frame	anti-corrosie behandeld staal
Afwerking	buitenkwaliteit epoxy poedercoating (minder milieubelastend)
Stuurpen	ergonomisch, verstelbaar
Voorwiel	24 x 2,15 (55-507)
Achterwielen	20 x 2,15 (55-406)
Banden	Schwalbe Pick-Up Plus (anti-lek)

### Trapondersteuning (inclusief)

Motor	Bafang 65 Nm aandrijving op achteras. Hoog koppel ook bij lage snelheid.
Accu	Bafang 43V, 750 Wh, Afsluitbaar en uitneembaar kracht (Torque)
Sensor	kleuren display
Display	
Totaal gewicht in kg	9

## Maatvoeringen

Onderdeel	
Lengte totaal in mm (B)	2010
Breedte wielbasis	970
Binnenbeenlengte in mm (G)	660-920
Zithoogte in mm tot de grond (C)	580-700
Zitbreedte x zitdiepte stoel in mm	450 x 365
Rughoogte stoel in mm	350
Rughoogte in mm (vanaf de grond) (D)	890-990
Stuurhoogte in mm (vanaf de grond) (E)	1020-1160
Cranklengte in mm (A)	170
Maximale belasting in kg	265